

BYGG- och ANSLUTNINGSMÅTT

RADIK KLASIK RK

BYGG- och anslutningsmått vid mallkoppling av Korado radiatorer försedda med MMA, IMI eller Danfoss koppel för tvårörssystem. Måttanvisningarna gäller för typerna RADIK KLASIK RK och KLASIK PLAN.

A-mått (från färdig vägg till mitt i rör).

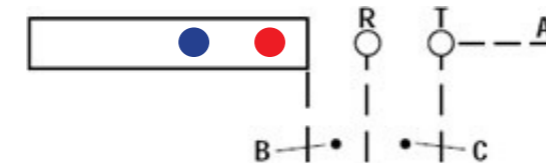
TYP 10	40 mm
TYP 11	55 mm
TYP 21	63 mm
TYP 22	80 mm
TYP 33	80 mm

B-mått (från radiator till mitt i returrör).

35 mm.

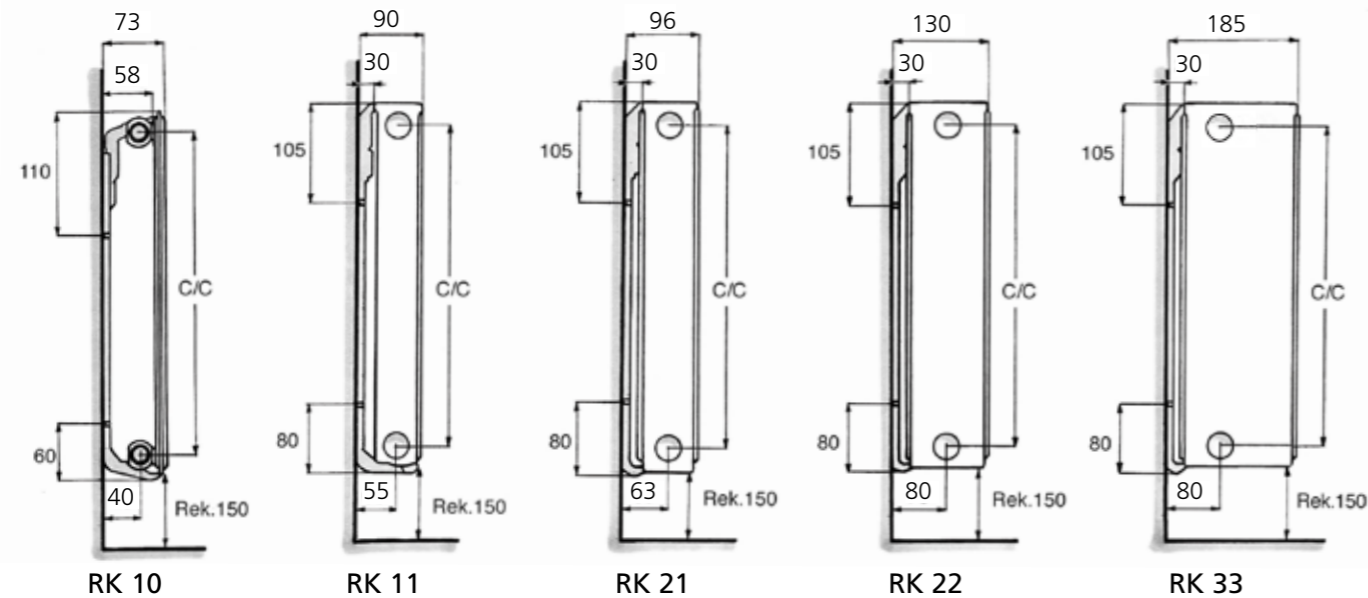
C-mått (mellan returrör och tillloppsror).

40 mm.



Bygg och anslutningsmått RADIK KLASIK RK även med plan front – med konsoler från Sigarth.

c/c = höjd minskad med 54 mm



RADIK VKM

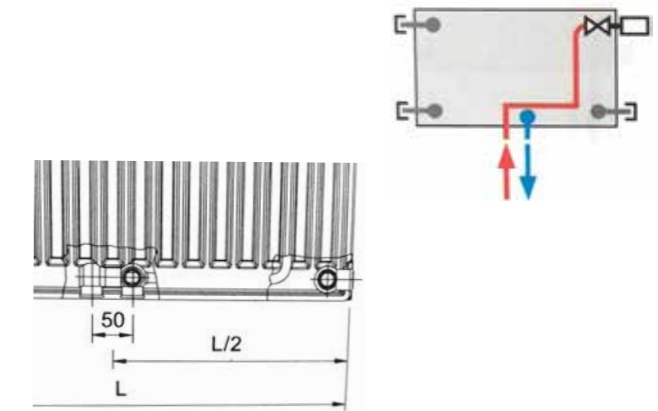
BYGG- och anslutningsmått vid mallkoppling av Korado radiatorer TYP VKM

C-mått (mellan returrör och tillloppsror).

50 mm.

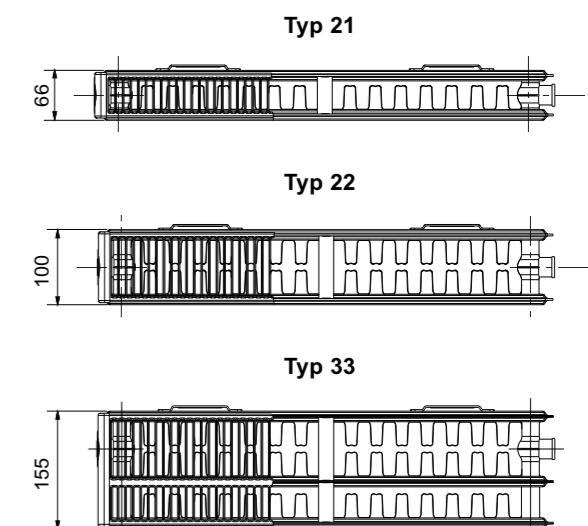
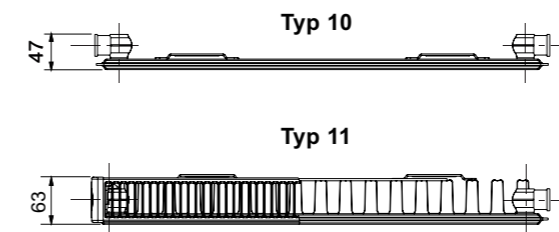
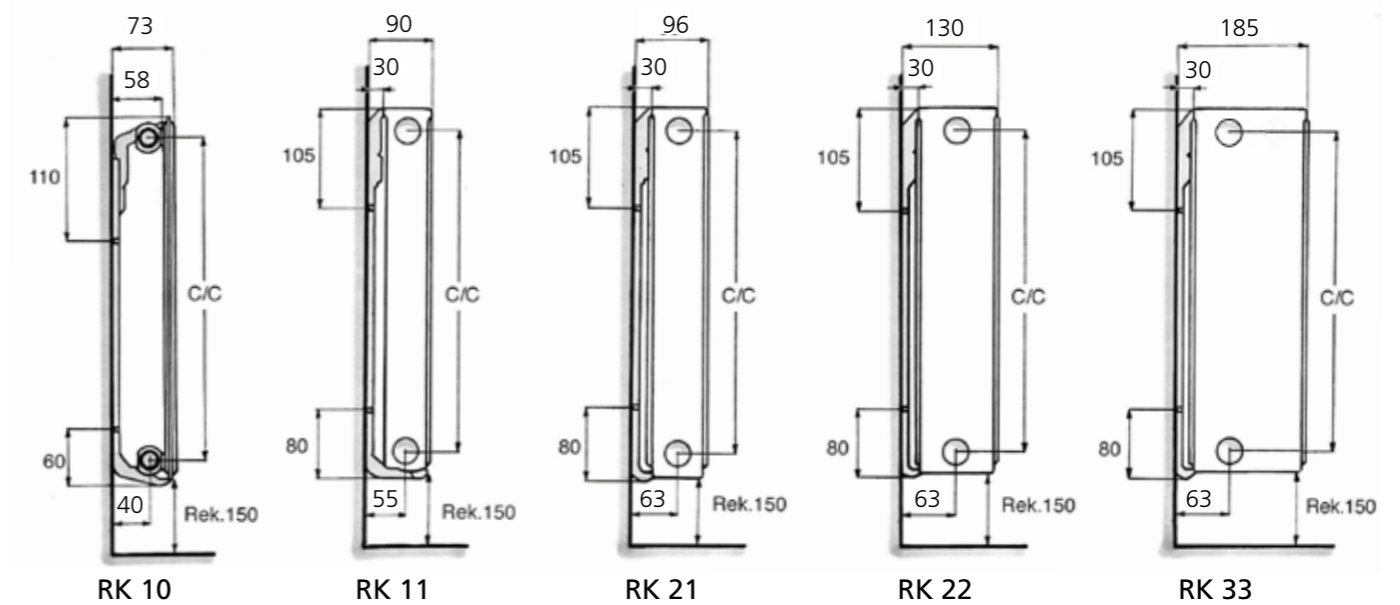
A-mått (från färdig vägg till mitt i rör).

TYP 10	40 mm
TYP 11	55 mm
TYP 21	63 mm
TYP 22	63 mm
TYP 33	63 mm



Bygg och anslutningsmått RADIK KLASIK VKM

c/c = höjd minskad med 54 mm



*) Vid plan front på radiatorn ökar djupet med 2 mm.

RADIK VK, VKL, VKU

Bygg och anslutningsmått RADIK VK, VKL, VKU

A-mått (från färdig vägg till mitt i rör).

TYP 10	40 mm
TYP 11	55 mm
TYP 21	63 mm
TYP 22	80 mm
TYP 33	80 mm

C-mått (mellan returrör och tillloppsror).

50 mm.

