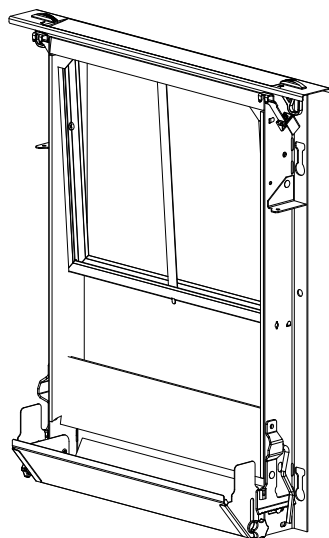
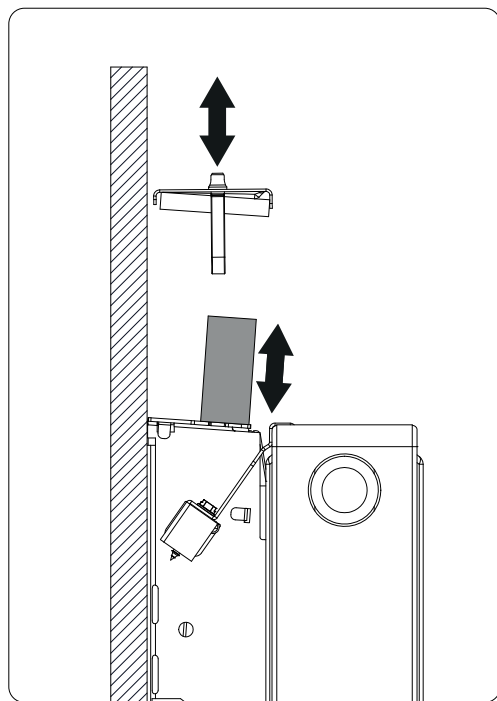


SIGARTH



Filterbyte

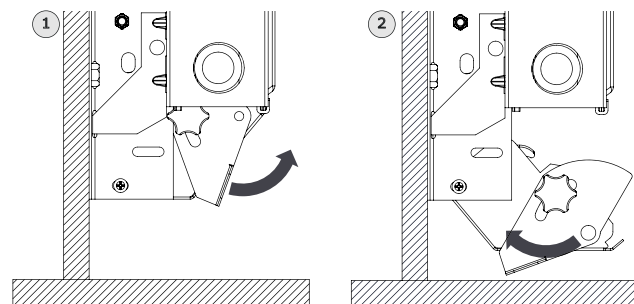


Övriga skötselåtgärder

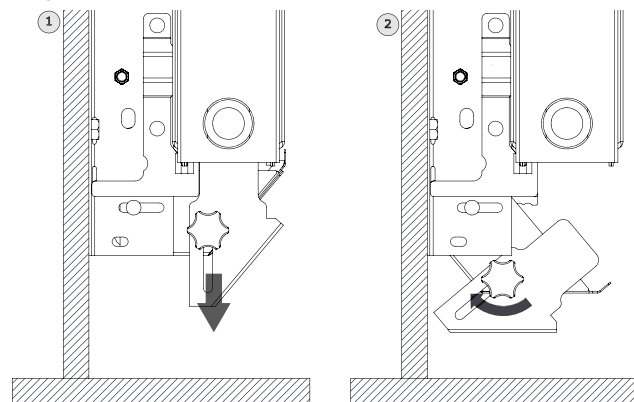
1. Byte av filter minst 1 gång / år, i enlighet med skötselinstruktion från filterleverantör.
2. Rensning av utekanal, enligt instruktion från leverantör av ventilationskanaler

Rengöring av renslucka

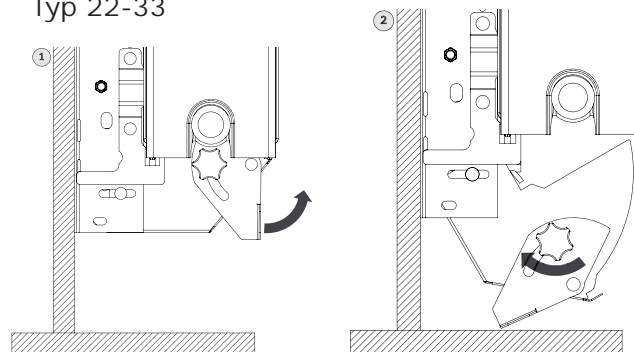
Typ 11



Typ 21



Typ 22-33



Utför följande åtgärder minst 2 gånger / år

1. Fäll ner rensluckan enligt anvisningar.
2. Ta bort eventuell smuts.
3. Fäll tillbaka rensluckan i ursprungligt läge.